



## GST-BT-Headset

### Bluetooth-Headset für Interkom-Einheiten der GST-Reihe

#### 0. Entpacken; Prüfung des Lieferumfangs

Entpacken Sie das Produkt bitte sorgfältig; prüfen Sie, ob alle Bestandteile, die in der Tabelle aufgelistet sind, sich tatsächlich im Box befinden. Fehlen Gegenstände, oder wenn sie beim Transport beschädigt wurden, so treten Sie mit dem Lieferanten in Kontakt.

#### Alle Satz-Bestandteile

Bestandteil	Zahl
GST-BT-Bluetooth-Headset	1 Stk.
Bluetooth-Adapter	1 Stk.
Austauschbare Gummi-Hörer	2 Stk.
Klettband	1 Stk.
Ladekabel	1 Stk.
Bedienungsanleitung	1 Stk.



#### 1. Beschreibung des Sets

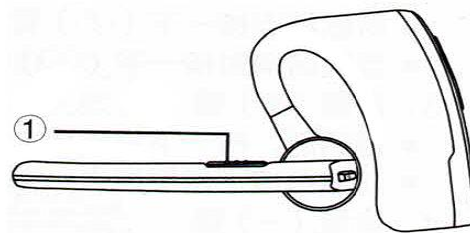
Das Produkt kann gleichzeitig mit zwei Geräten gepaart (gekoppelt) werden. Die Einheit verfügt über eine „PTT“ (Push-To-Talk)-Taste sowie eine Rauschsperrre. Dadurch können gleichzeitig Verbindungen zusammen gestellt werden (im Bereitschaftsmodus) sowie in Radio-Prioritäts-Modus, wenn der GST-BT-Headset in Telefon- oder Multimedia-Modus arbeitet. Wenn die Interkom-Anlage ein Signal empfängt, geht sie automatisch in den Interkom-Vebindungs-Modus über. Wenn die Interkom-Verbindung getrennt wird, kehrt die Anlage automatisch in den Telefon-/ Multimedia-Modus nach acht Sekunden zurück.

Wenn der GST-BT-Headset ursprünglich mit dem Interkom verbunden ist, und Sie diesen gleichzeitig mit dem Handy paaren wollen, schalten Sie den GST-BT-Headset aus und paaren Sie ihn zuerst mit dem Handy. Verbindet sich der Headset erfolgreich mit dem Handy, so schalten Sie ihn erneut ein. Der Headset verbindet sich automatisch mit dem Interkom sowie mit dem Handy.

① „PTT“ (Push-To-Talk)-Taste

② Hauptschalter

- Halten Sie die rote Taste für zwei Sekunden gedrückt, um das Gerät einzuschalten. Um den GST-BT-Headset auszuschalten, drücken Sie die gleiche Taste für zwei Sekunden lang.
- Halten Sie die rote Ein-/ Aus-Taste für sechs Sekunden, um Bluetooth-Kopplung anzubauen.
- Kurzes Drücken unterbricht die Tonwiedergabe und setzt sie wieder fort.
- Kurzes Drücken nimmt ein Telefonat entgegen. Ein weiteres kurzes Drücken unterbricht die Verbindung.



③ Lautstärke-Erhöhung-Taste

- Kurzes Drücken erhöht die Lautstärke.
- Halten für zwei Sekunden lässt das vorherige Lied wählen und wiedergeben.

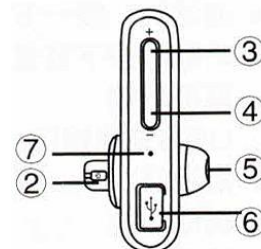
④ Lautstärke-Reduktionstaste

- Kurzes Drücken reduziert die Lautstärke.
- Halten für zwei Sekunden lässt das nächste Lied wählen und wiedergeben.

⑤ Kopfhörer

⑥ Micro-USB-Ladebuchse

⑦ Dioden-Anzeige



Weitere Funktionen:

- Rauschsperrn-Aktivierung: Drücken Sie die Einschalttaste sowie die Lautstärke-Erhöhung-Taste gleichzeitig zusammen (② + ③).
- Sprachwahl: Drücken Sie die Einschalttaste sowie die Lautstärke-Erhöhung-Taste gleichzeitig zusammen (② + ③).
- Entkopplung (Kopplungs-Reset): Drücken Sie die Lautstärke-Erhöhung-Taste sowie die Lautstärke-Reduktionstaste (③ + ④) gleichzeitig zusammen. Verläuft dies erfolgreich, hören Sie einen kurzen Ton.

## Drahtloser Bluetooth-Adapter

### 0. Bluetooth-Adapter-Paarung

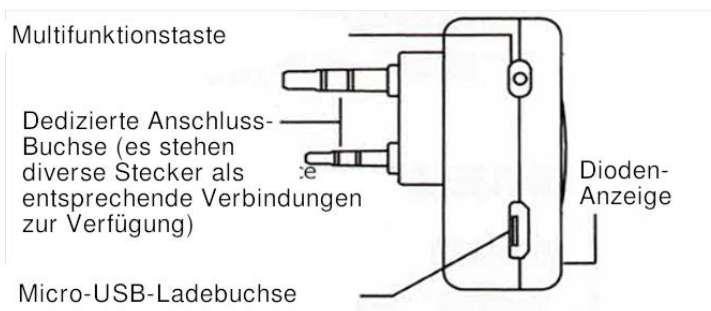
#### 1. Ein- und Ausschalten

- Um den Adapter einzuschalten, halten Sie die Multifunktionstaste für zwei Sekunden gedrückt (die Diode fängt an, blau zu blinken).
- Um den Adapter auszuschalten, halten Sie die Multifunktionstaste für drei Sekunden gedrückt (die Diode fängt an, rot zu blinken).

#### 2. Koppeln

Ist der Bluetooth-Adapter aus, halten Sie die Multifunktionstaste für ca. sieben Sekunden gedrückt, um in den Kopplungsmodus zu gelangen (die Anzeige blinkt abwechselnd rot und blau):

- Um die drahtlose PTT-Taste mit dem Bluetooth-Adapter zu paaren, halten Sie die PTT-Taste für ca. eine Sekunde an der drahtlosen Taste gedrückt. Die rote Anzeige des Bluetooth-Adapters erlischt. Dies bedeutet, dass die drahtlose PTT-Taste mit dem Bluetooth-Adapter erfolgreich gepaart wurde.
- Um den Bluetooth-Adapter mit dem GST-BT-Headset zu koppeln (die Anzeigen beider Einheiten blinken abwechselnd rot und blau), warten Sie ca. 40 Sekunden ab (erster



Paarungsversuch). Wenn die Anzeigen zu blinken aufhören, und die Diode nur blau leuchtet, bedeutet dies, dass der GST-BT-Headset mit dem Bluetooth-Adapter erfolgreich gepaart worden ist.

## 1. LED-Anzeige

**Blaue Diode blinkt langsam:** Eingeschaltet, in Bereitschaftsmodus.

**Blaue Diode blinkt schnell:** Bluetooth-Verbindung unterbrochen; prüfen Sie, ob der GST-BT-Headset in Reichweite der Bluetooth-Anlage ist oder nicht

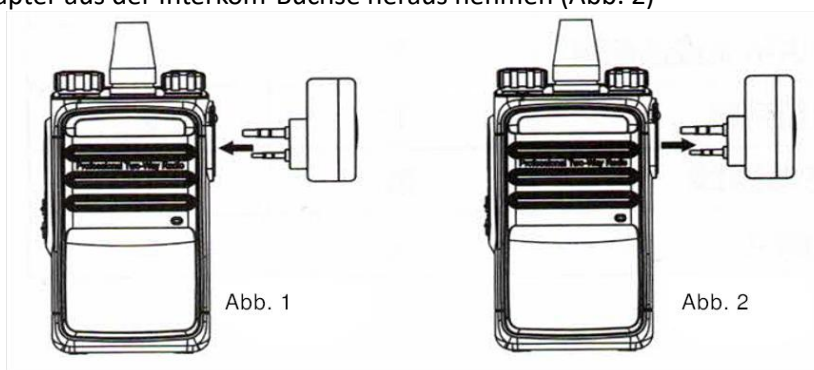
**Rote Diode leuchtet ständig:** Einheit strahlt aus. Wenn die Sendung abgeschlossen ist, erlischt die rote Anzeige.

**Niedriger Akkustand:** Anzeige blinkt im Bereitschaftsmodus rot – Bedeutung: Akku ist schwach, braucht, geladen zu werden.

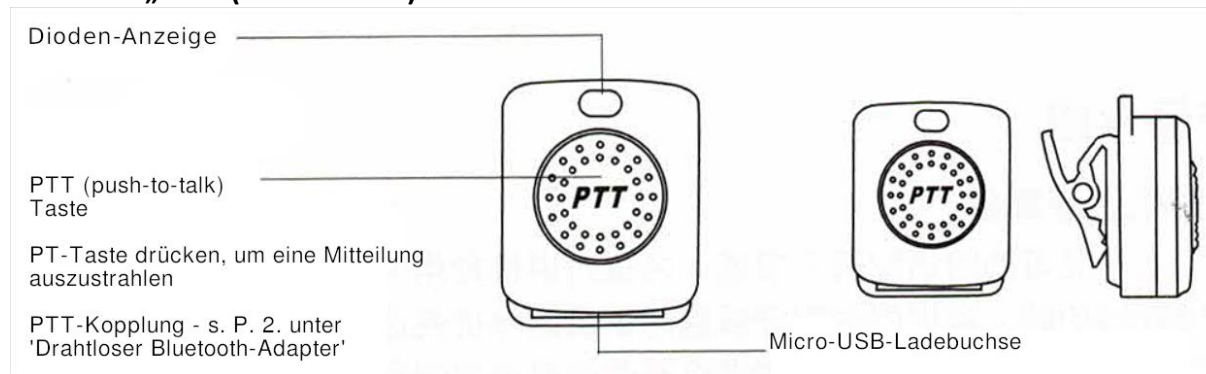
## 2. Montage/ Entfernung

**Montage:** Adapter in die Interkom-Buchse einlegen (Abb. 1)

**Entfernung:** Adapter aus der Interkom-Buchse heraus nehmen (Abb. 2)



## Drahtlose „PTT“ (Push-To-Talk)-Taste



## Lade-Anweisung

Dieses Produkt bedient sich der Micro-USB-Ladebuchse (GST-BT-Headset). Es kann mit Hilfe eines standardmäßigen 5 V-Gleichstrom-Netzteils (PC USB-Buchse, Powerbank) geladen werden. Beim Ladevorgang leuchtet die rote Diode. Wenn der Akku voll ist, erlischt die rote Diode.

## Service und Vertrieb



**Mexpo Sp. z o. o.**  
Kazimierza Pułaskiego 8  
81-368 Gdynia, Polen

+48 58 550 10 25  
[www.tourguidesystem.eu](http://www.tourguidesystem.eu)  
[kontakt@systemtourguide.com](mailto:kontakt@systemtourguide.com)