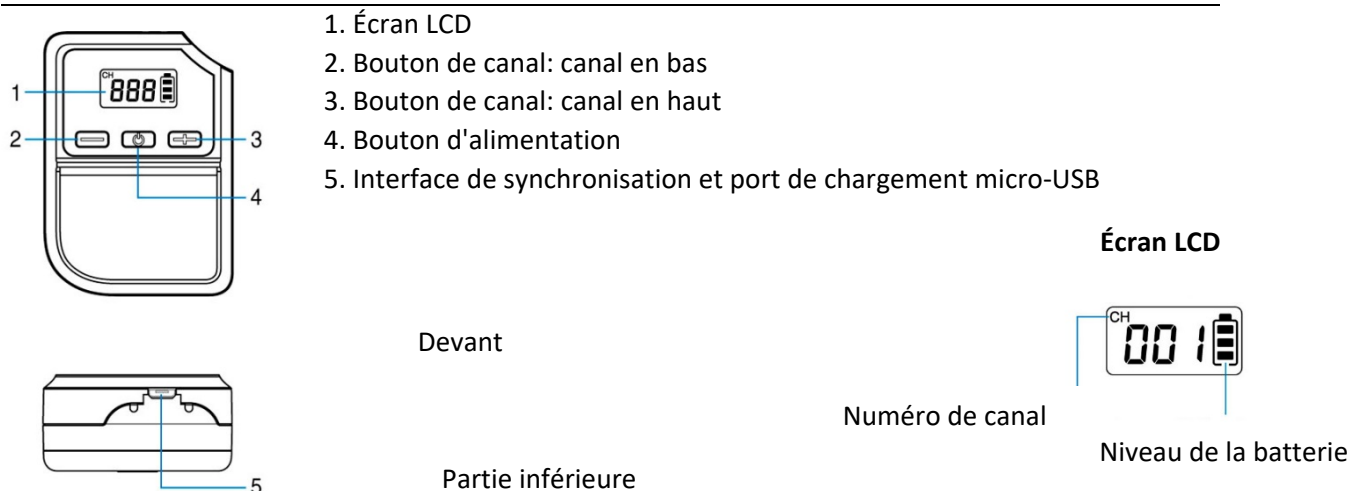


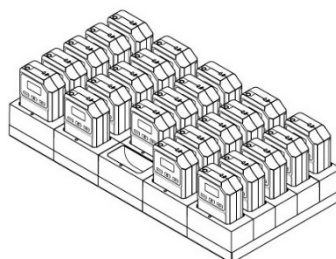
# Synchroniseur mGuide MP2-SKC

## Diagramme de l'appareil

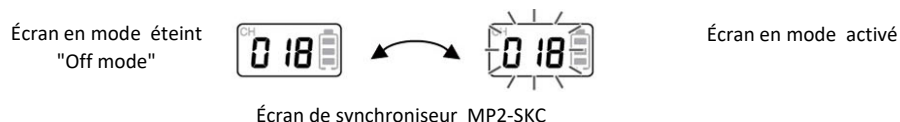


## Processus de synchronisation

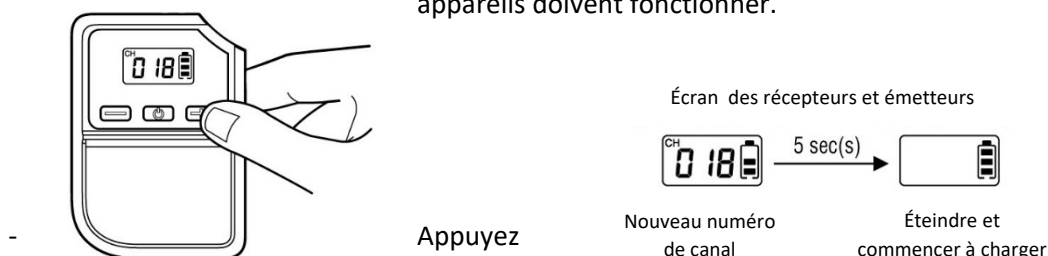
- ⇒ Connectez le chargeur DCH-12U / 24U à l'alimentation.
- ⇒ Placez les récepteurs / émetteurs mGuide Pellegrino2 dans le chargeur. Laissez un slot libre dans le chargeur pour le synchroniseur mGuide MP2-SKC.



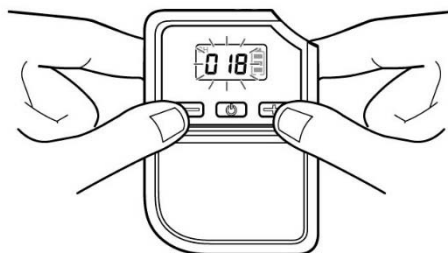
- ⇒ Ensuite, allumez le synchroniseur mGuide MP2-SKC en appuyant sur le bouton d'alimentation (4) pendant environ 3 secondes.
- ⇒ Après avoir allumé le synchroniseur, sélectionnez le mode de synchronisation des canaux:



- a) **Off mode:** les appareils mGuide Pellegrino2 s'éteignent automatiquement après la synchronisation.
- Utilisez les boutons "-" et "+" (2,3) pour sélectionner le canal souhaité sur lequel les appareils doivent fonctionner.



simultanément sur les boutons "-" et "+" et maintenez-les enfoncées pendant environ 3 secondes pour confirmer le canal sélectionné (l'écran LCD doit cesser de clignoter).



b) **On mode:** les appareils mGuide Pellegrino2 s'allumeront automatiquement après la synchronisation.

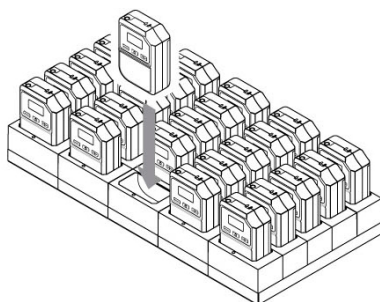
- Utilisez les boutons "-" et "+" (2,3) pour sélectionner le canal souhaité sur lequel les appareils doivent fonctionner (l'écran LCD doit continuer à clignoter).

Écran des récepteurs et émetteurs



Nouveau numéro de canal et écran avant de le rallumer

⇒ Après avoir sélectionné le mode de synchronisation de canal, placez mGuide MP2-SKC dans un slot libre du chargeur. Les écrans LCD des appareils clignoteront rapidement (environ 5 fois). Ensuite, les écrans cesseront de clignoter ce qui signifie que le processus de synchronisation des canaux est réussi sur les appareils mGuide Pellegrino2.



LED rouges sur le chargeur: les appareils sont en cours de chargement  
LED vertes sur le chargeur: les appareils sont chargés

⇒ Après 5 minutes de synchronisation, le mGuide MP2-SKC s'éteindra automatiquement et commencera à se charger s'il reste dans le chargeur.

*mGuide MP2-SKC peut être retiré du chargeur immédiatement après la synchronisation des canaux et éteint en appuyant sur le bouton d'alimentation (4) pendant environ 3 secondes.*

## Distribution et service après-vente



**Mexpo**  
ul. Kazimierza Pułaskiego 8  
81-368 Gdynia

+48 58 550 10 25  
+48 22 39 81 699

www.systemtourguide.com  
[office@systemtourguide.com](mailto:office@systemtourguide.com)