

Istruzioni per l'uso

FreeCom

6 Sistema per la comunicazione

Full-Duplex



■ Caratteristiche del sistema

Okayo FreeCom è un sistema di comunicazione full duplex che permette a 1 Master E 5 Sub-Master di parlare simultaneamente.

Per FC-6 vi sono 3 modalità di funzionamento disponibili:

- **Unità MASTER –**

Per il capogruppo. Necessario per formare un gruppo. Solo un (1) MASTER per gruppo.

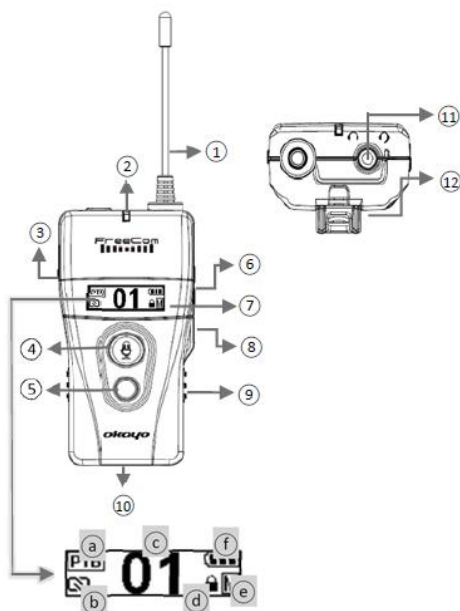
- **Unità Sub-Master –**

Per i membri della squadra. Numero illimitato di Sub-Master per gruppo, ma solo 5 unità possono trasmettere contemporaneamente.

- **Unità Listen –**

Per gli ascoltatori. Numero illimitato nel gruppo.

■ Interfaccia



- ① Antenna
 - ② LED
 - ③ Ingresso audio da 3,5 mm (TRS) →
 - ④ Tasto Talk / Mute
 - ⑤ Tasto M (priorità Master)
 - ⑥ Alto / Basso (△▽)
 - ⑦ Display OLED
 - ⑧ Tasto alimentazione
 - ⑨ Vano batterie (AA x 2)
 - ⑩ Contatti di ricarica
 - ⑪ Presa per cuffie/microfono
 - ⑫ Clip per cintura, clip per laccio
-
- ⓐ Modalità microfono (PTB, PTT, PTM)
 - ⓑ Encrypt ON (crittografia)
 - ⓒ Numero del canale
 - ⓓ Blocco dei canali
 - ⓔ Modalità interfono (M, S, L)
 - ⓕ Livello della batteria

■ Funzionamento del sistema

◆ Creazione di un gruppo (criptato)

Primo passo - Creare un'unità MASTER. Tenere premuti contemporaneamente i pulsanti **M** e **di alimentazione** per creare un intercom Master. **Master.** ① L'ultimo canale di comunicazione utilizzato apparirà sul display lampeggiante. Premere il pulsante **△▽** per selezionare un altro canale. Confermare il nuovo canale premendo il tasto di alimentazione. ② Sul display apparirà quindi "Encrypt". Premere il pulsante **△▽** e selezionare se criptare il canale (ON indica sì; OFF indica no). Premere il pulsante di **accensione** o attendere 5 secondi per la conferma. Il LED inizierà a lampeggiare velocemente (Encrypt OFF - blu, Encrypt ON - viola). L'unità **master** è pronta e invia il segnale di accoppiamento. *Non premere alcun pulsante sul Master in questa fase.*

Secondo passo - Creazione di unità sub-master.

Tenere premuto il pulsante di accensione fino all'avvio dell'interfono. Il display mostrerà lo stesso numero di canale del **Master** (il simbolo informa in merito a Encrypt ON). Se il display mostra un numero di canale diverso - spegnere e riavviare l'unità. A questo punto, le unità **Sub-Master** sono state create..

Terzo passo - Avviare le unità di ascolto (se necessario).

Tenere premuti contemporaneamente i pulsanti Basso **▽** e **alimentazione** finché l'intercom non si avvierà. Il messaggio "Mode" apparirà sul display. Fatto ciò, selezionare con i tasti Alto/Basso **△▽** il tasto "Listen".

Modo: TRX è progettato per intercom con possibilità di conversazione in gruppo.

Premere il tasto alimentazione per confermare la selezione. Il display mostrerà lo stesso numero di canale del Master (il simbolo indica Encrypt ON). In questo momento, le **unità Listen** sono state create.

Passo finale - il tuo gruppo (privato) è pronto!

Quando tutte le unità **Sub-Master** e **Listen** saranno accoppiate, premere brevemente il

pulsante di priorità **M** sul **Master** per completare l'accoppiamento delle unità..

Ricordati! Il tuo di gruppo è protetto e non può essere cambiato durante il funzionamento dell'intercom se è criptato (Encrypt ON).

◆ LED del microfono sulle unità Sub-Master

A seguire sono riportati tre diversi stati del LED del microfono (4) per gli intercom **Sub-Master**.



Microfono verde: il microfono è acceso




Microfono rosso: il microfono è in modalità "mute".



Microfono spento: Impossibile utilizzare il microfono in questo momento

*Ricordati! Un gruppo (criptato) può essere costituito da un numero illimitato di intercom **Sub-Master** e **Listen**, ma non più di cinque **Sub-Master** possono parlare contemporaneamente.*

◆ Cambio di canale di trasmissione

Tutti gli intercom di un gruppo aperto (Encrypt OFF) possono cambiare manualmente il canale del loro gruppo. Tenere premuti contemporaneamente i pulsanti Alto e \triangle i Basso ∇ per **circa 5 secondi**, fino a quando il simbolo  scomparirà dal display. Successivamente, premere i tasti \triangle ∇ per cambiare il canale. Confermare il canale appena selezionato premendo il tasto di alimentazione o attendere **1 secondo**.

◆ Attivazione della priorità Master

L'intercom **Master** può attivare questa funzione in caso di pressione del tasto **M** per circa **3 secondi**. Tutti gli intercom **Sub-Master** sul canale saranno silenziati. Il simbolo MP apparirà sui display di tutti gli apparecchi del gruppo finché l'unità **Master** non disattiverà questa funzione tramite una breve pressione del tasto **M**.

◆ Regolazione del volume nell'auricolare

Premere il tasto Alto o Basso \triangle ∇ per aumentare / diminuire il livello del volume dell'auricolare durante la comunicazione di gruppo. *Ricordati! I suoni ad alto volume ascoltati per un periodo prolungato possono danneggiare l'udito.*

◆ Collegamento di una sorgente audio esterna

All'intercom **Master** e **Sub-Master** è possibile collegare una fonte audio aggiuntiva attraverso la presa Aux-in 3,5 mm jack (↻) sul lato sinistro dell'unità.

◆ Spegnimento dell'intercom

Sono disponibili tre opzioni per spegnere l'intercom.

① Tenere premuto il tasto alimentazione per **2 secondi**.

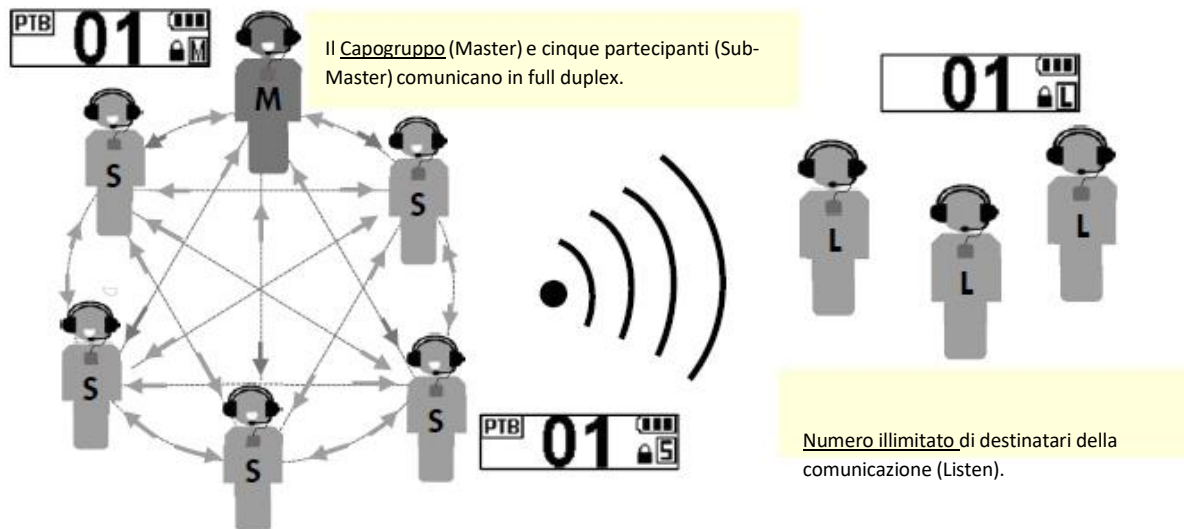
② Gli intercom **Sub-Master** e **Listen** si spengono automaticamente dopo **20 minuti** senza ricevere un segnale dall'intercom **Master**.

③ Se la crittografia è abilitata (ENCRYPT ON), tutti gli intercom del gruppo si spengono contemporaneamente allo spegnimento dell'unità **Master**.

■ Indicatori LED

Azzurro	Crittografia disattivata
Viola	Crittografia attivo
Rosso	Basso livello della batteria
Fisso	Ricezione stabile del segnale
Lampeggiamento lento	Segnale assente
Lampeggiamento rapido	Accoppiamento dei dispositivi

■ Esempio di applicazione



■ Pannello delle impostazioni

Le impostazioni sono disponibili manualmente con l'unità spenta. Avviare l'interfono tenendo premuti contemporaneamente i pulsanti Alto \triangle e alimentazione. Successivamente, usare i tasti Alto e Basso \triangle/∇ per scorrere il menù e cambiare le impostazioni. Premere il tasto alimentazione per confermare ogni scelta. L'unità uscirà automaticamente dal pannello delle impostazioni quando tutte le impostazioni saranno state selezionate.

Microfono	<u>PTB</u> , PTT, PTM
Sensibilità del microfono	1, <u>2</u> , 3
Potenza del segnale	Hi (High), <u>Low</u>
Priorità per la presa Aux-in	ON, <u>OFF</u>
Per per gli auricolari	<u>Regular</u> , HAC level

■ Risoluzione dei problemi

◆ Suono assente

- Assicurarsi che il livello audio sia impostato correttamente.
- Assicurarsi che le cuffie/gli auricolari siano collegati correttamente al dispositivo.
- Accertarsi che il canale di gruppo sia impostato correttamente.
- Assenza delle autorizzazioni per l'accesso a un gruppo criptato (S).

◆ Non posso parlare nel gruppo

- Assicurarsi che le cuffie siano collegate correttamente all'unità.
- Assicurarsi che l'intercom si trovi nel modo TRX.
- Assicurarsi che il Master non abbia attivato la funzione di priorità..
- Accertarsi che la luce del pulsante Talk/Mute sia verde. In caso contrario, aspettate che uno dei Sub-Master rilasci "talk right".

■ Specifica tecnica

Banda di frequenza	863 MHz ~ 865 MHz
Frequenza dei canali	864.50, 863.50, 864.00, 863.25, 863.75, 864.25, 864.75
Modulazione	4GFSK
Numero di canali	7
Comunicazione contemporanea in full duplex	Fino a 6 utenti
Latenza	< 25 ms
T.H.D.	< 7%
Banda di frequenza	300 Hz ~ 4500 Hz
Potenza del segnale	Low - 10 mW High - 20 mW
Potenza in uscita RF	10 dBm
Requisiti nel campo dell'alimentazione	2x AA alcaline 1,5V 2x AA Ni-MH 1,2V
Autonomia di funzionamento a batteria	20 ~ 24h
Periodo di ricarica della batteria	6 ~ 8h
Raggio di azione	oltre 100 m in assenza di ostacoli
Dimensioni	46.5 x 29 x 165 mm (compresa l'antenna e la clip per il laccio)
Peso	55 g (senza batteria)

■ Distribuzione e manutenzione



MEXPO
ul. Kazimierza Pułaskiego 8
81-368 Gdynia

+48 58 550 10 25

+48 22 39 81 699

www.systemtourguide.com
biuro@systemtourguide.com